

## VERONA PLUS SATINEE



Mitigeurs

Code: R497 A20

MITIGEUR VERONA PLUS SATINE



### CARACTÉRISTIQUES

#### PLAQUE DE MARQUAGE

Tous les mitigeurs Foster sont équipés d'une plaque de renforcement qui assure une parfaite stabilité sur tout évier.

#### ROTATION CHEMINÉE

Tous les mitigeurs sont équipés d'un grand angle de rotation. Certains modèles permettent une rotation complète à 360°.

### DÉTAILS

#### Type de mitigeur

Mitigeur avec bec pivotant et extractible

#### Textures

Satiné

#### Matériau

Laiton

#### Angle de rotation

360°

#### Base d'appui

ø50 mm

#### Cartouche

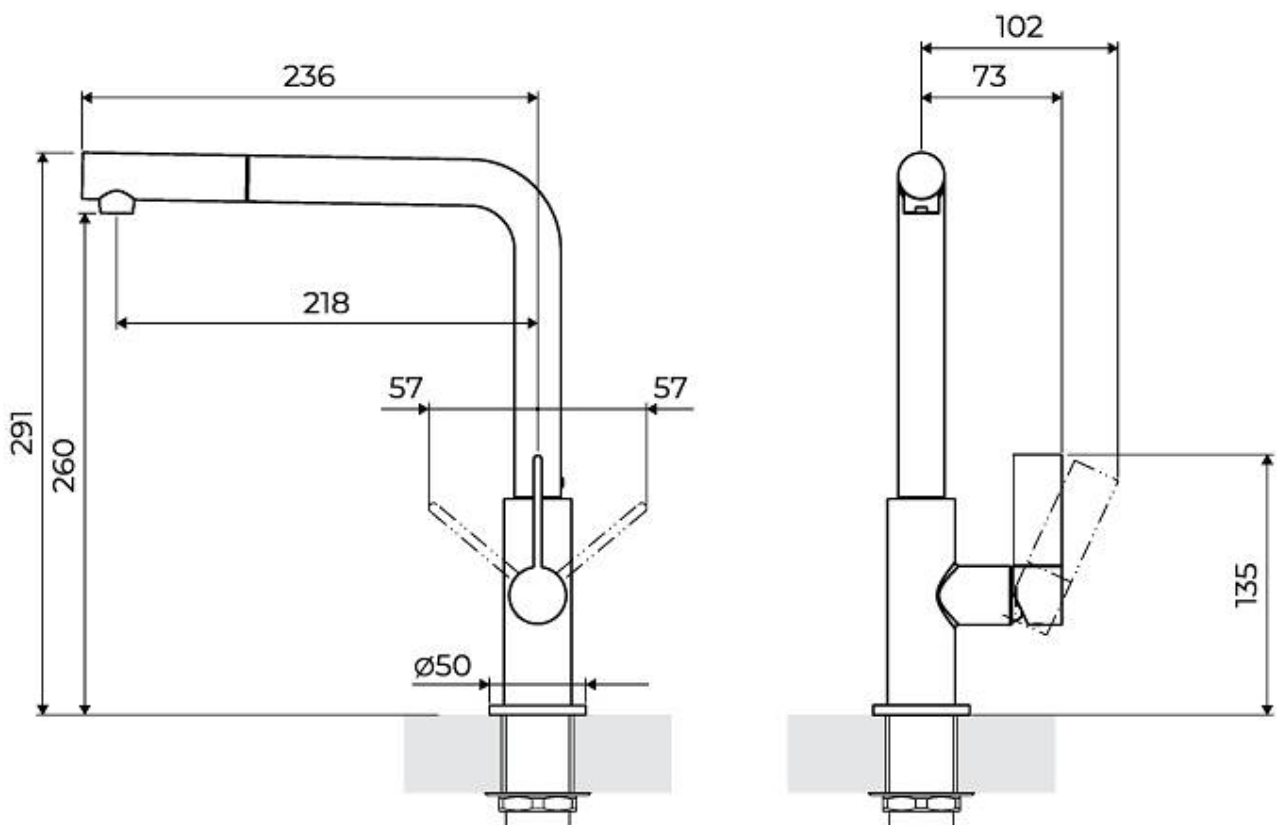
À disques céramiques

Trou mitigeur  $\varnothing 35$  mm

Encombrement arrière 35mm

Épaisseur maximale du top 40 mm

## DESSINS TECHNIQUES



## GALERIE



## LES APPARIEMENTS RECOMMANDÉS



**SAPONE SATINE**  
R520 A00